

①9 RÉPUBLIQUE FRANÇAISE  
INSTITUT NATIONAL  
DE LA PROPRIÉTÉ INDUSTRIELLE  
PARIS

①1 N° de publication : **2 691 491**

(à n'utiliser que pour les  
commandes de reproduction)

②1 N° d'enregistrement national : **92 06257**

⑤1 Int Cl<sup>6</sup> : E 04 F 15/04

①2 **DEMANDE DE BREVET D'INVENTION**

**A1**

②2 Date de dépôt : 19.05.92.

③0 Priorité :

④3 Date de la mise à disposition du public de la  
demande : 26.11.93 Bulletin 93/47.

⑤6 Liste des documents cités dans le rapport de  
recherche : *Ce dernier n'a pas été établi à la date  
de publication de la demande.*

⑥0 Références à d'autres documents nationaux  
apparentés :

⑦1 Demandeur(s) : *GERAUD Pierre — FR.*

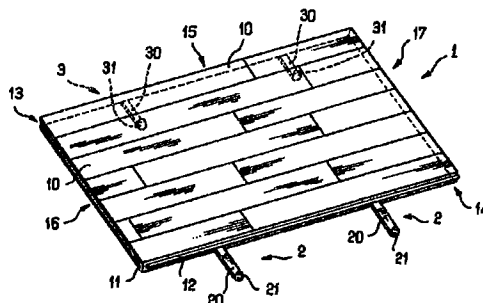
⑦2 Inventeur(s) : *GERAUD Pierre.*

⑦3 Titulaire(s) :

⑦4 Mandataire : *Cabinet Regimbeau Martin Schrimpf  
Warcoïn Ahner.*

⑤4 **Élément de parquet démontable.**

⑤7 L'invention concerne un élément de parquet démontable qui consiste en une plaque rectangulaire (1). Cet élément comporte au moins deux pattes de liaison (2) qui s'étendent perpendiculairement à l'une des rives (14) de la plaque (1) et qui comprennent une tige (20) destinée à venir en appui au sol, pourvue à son extrémité libre d'un téton de montage (21) dirigé vers le haut, tandis qu'il est prévu sous la plaque, débouchant sur la rive opposée (15) et en regard desdites pattes (2), des évidements (3) de forme sensiblement complémentaire de celles desdites tige (20) et téton (21), ce qui permet l'assemblage, rive contre rive, de deux éléments de parquet adjacents.



FR 2 691 491 - A1



## ELEMENT DE PARQUET DEMONTABLE

La présente invention a pour objet un élément de parquet démontable.

5 Dans de nombreuses applications, il est fait appel à des parquets démontables destinés à être placés provisoirement sur un sol, par exemple en vue de manifestations sportives ou culturelles temporaires, dans des salles de sports ou de spectacles.

De nombreux types de parquets démontables ont déjà été proposés. Parmi ceux-ci, on connaît un parquet formé d'un assemblage de  
10 plaques rectangulaires d'environ 1,80m de longueur et 50cm de largeur. Sur l'une des grandes rives de ces plaques débouche un organe de liaison en forme de plaquette métallique dont les bords sont relevés à 90°. La face inférieure des plaques comporte des rainures longitudinales et transversales qui s'étendent jusqu'à ses rives. L'assemblage des éléments de parquet entre  
15 eux s'opère par recouvrement des plaquettes, les bords relevés de celles-ci étant logés dans les rainures de la plaque de parquet adjacente.

Les éléments de parquet sont destinés à être disposés en quinconce les uns par rapport aux autres, si bien qu'il est prévu des plaques de plus petites dimensions pour les bordures du parquet.

20 Du fait que les rainures que présentent la face inférieure des plaques sont débouchantes, il est nécessaire de prévoir des plaques de bordure spéciales avec des rainures non apparentes, c'est-à-dire non débouchantes. On peut également prévoir des éléments de bordure additionnels dont la fonction est de masquer les rives des plaques de  
25 parquet.

L'objectif de l'invention est de proposer un nouveau type d'élément de parquet démontable qui, tout en étant d'une conception simple et d'un prix de revient modéré, ne présente pas l'inconvénient des éléments de parquet décrits plus haut.

30 Ce résultat est atteint, conformément à l'invention, grâce au fait que l'élément de parquet démontable qui consiste en une plaque rectangulaire, comporte au moins deux pattes de liaison qui s'étendent

perpendiculairement à l'une des rives de la plaque et qui comprennent une tige destinée à venir en appui au sol, pourvue à son extrémité libre d'un téton de montage dirigé vers le haut, tandis qu'il est prévu sous la plaque, débouchant sur la rive opposée et en regard desdites pattes, des évidements  
5 de forme sensiblement complémentaire de celle desdites tiges et tétons, ce qui permet l'assemblage, rive contre rive, de deux éléments de parquet adjacents.

Selon d'autres caractéristiques avantageuses mais non limitatives :

10 - l'extrémité de la tige opposée au téton comporte un plot pour la fixation de la patte à la plaque, le dessous de cette dernière présentant une rainure et un alésage pour la mise en place par emboîtement du plot et de la portion de tige adjacente ;

- la périphérie du plot est garnie de dents anti-retour ;

15 - les évidements consistent en un lamage qui débouche sur un alésage cylindrique ;

- la tige a une section droite trapézoïdale et le téton a une forme tronconique s'inscrivant dans le prolongement de la tige ;

20 - la rive de la plaque équipée desdites pattes est pourvue d'une nervure qui fait corps avec la plaque, tandis que la rive opposée présente une rainure de forme complémentaire ;

- lorsque l'élément comporte deux pattes de fixation, celles-ci sont disposées à un quart et trois quarts de la longueur de la rive.

25 D'autres caractéristiques et avantages de l'invention apparaîtront à la lecture de la description détaillée qui va suivre, faite en référence aux dessins annexés dans lesquels :

- la figure 1 est une vue générale, en perspective, d'un élément de parquet ;

30 - la figure 2 est une vue en coupe longitudinale d'une patte de fixation fixée à un élément de parquet représenté partiellement ;

- la figure 3 est une vue en coupe de la patte de la figure 2 selon le plan III-III ;

- la figure 4 est une vue en coupe d'une partie de plaque pourvue d'un évidement destiné à recevoir la patte de la figure 2 ;

- les figures 5, 6 et 7 sont des schémas destinés à montrer comment s'effectue l'assemblage de deux plaques voisines ;

- la figure 8 est une vue de dessus schématique de plusieurs plaques de parquet assemblées les unes aux autres.

5 L'élément de parquet 1 représenté à la figure 1 est formé d'une plaque rectangulaire composée d'un ensemble de lattes de parquet traditionnel juxtaposées 10, par exemple en hêtre.

A titre indicatif, la plaque 1 peut avoir une dimension de 1m par 0,50m, et une épaisseur d'environ 20mm. L'une des grandes rives 14 de  
10 la plaque est pourvue d'une nervure longitudinale 12 qui fait corps avec elle. La rive opposée 15 est pourvue d'une rainure complémentaire 13, visible à la figure 3. Les deux autres rives de la plaque comportent une rainure 11 identique à la rainure 13.

Selon une caractéristique importante de l'invention, la plaque  
15 1 comporte deux pattes de liaison 2 qui s'étendent perpendiculairement à la rive 14.

Chaque patte est formée d'une tige 20, d'un téton 21 et d'un plot 22. Elle est par exemple réalisée en matière plastique dure.

20 Comme le montre la figure 3, la tige 20 est plate et a une section trapézoïdale. Elle se prolonge, du côté de son extrémité libre, c'est-à-dire vers la droite de la figure 2, par un téton tronconique 21 dirigé vers le haut, qui prolonge la tige 20 sans solution de continuité. Son autre extrémité se termine par un plot 22 d'axe vertical dont la périphérie est garnie d'une multitude de dents anti-retour 220.

25 Comme le montre la figure 2, la plaque 1 comporte au niveau de sa face inférieure un évidement 3 formé d'un alésage 32 et d'un lamage 33, destinés à recevoir la patte 2 par emboîtement.

L'alésage 32 a un diamètre légèrement inférieur à celui du plot au niveau de la base des dents 220. La largeur du lamage 33  
30 correspond sensiblement à celle de la tige 20 au niveau de sa base. La mise en place de la patte au niveau de la face inférieure de la plaque 1 se fait par emboîtement, le plot s'emmanchant à force à l'intérieur de l'alésage 32. Les dents anti-retour 220 empêchent son retrait.

Comme le montre la figure 2, la tige 20 de la patte s'étend en-dessous de la nervure 12 de la plaque 1.

Sur la rive 15 de la plaque débouche des évidements 3 disposés en regard des pattes 2.

5 Ces évidements sont destinés à recevoir la patte de liaison 2. Ils sont formés d'un lamage 30 de hauteur identique à celle de la tige 20 et de largeur correspondant à celle de cette même tige 20 au niveau de sa base. Ce lamage débouche en direction de l'intérieur de la plaque 1 sur un alésage cylindrique 31 dont le diamètre est égal à celui du téton 21 au  
10 niveau de sa base.

Dans la forme de réalisation de la figure 1, les pattes 2 et les évidements 3 sont disposés à environ un quart et trois quarts de la longueur des rives 14 et 15.

15 En référence aux figures 5 à 8, nous allons maintenant expliquer de quelle manière se fait l'assemblage d'un élément de parquet avec d'autres éléments déjà posés.

Comme on le voit à la figure 8, les différents éléments se placent en quinconce. L'élément 1d à mettre en place est destiné à se positionner, par l'un de ses grands côtés, à cheval contre deux éléments  
20 voisins 1a et 1b d'une rangée d'éléments déjà posés, et par l'un de ses petits côtés contre un élément 1c de la rangée en cours.

A la partie gauche des figures 5 à 7, on a représenté le bord de l'élément 1a déjà posé sur le sol 100, ce sol étant par exemple une surface en béton. Sur la partie droite de ces figures, on a représenté le  
25 bord correspondant de l'élément 1d à mettre en place.

L'opérateur saisit l'élément 1d et le rapproche des éléments 1a et 1b déjà posés tout en faisant glisser sa rive 16 contre la rive correspondante 17 de l'élément 1c. Il effectue cette opération en manipulant la plaque alors que celle-ci est inclinée par rapport à  
30 l'horizontal, comme le montre la figure 5.

L'élément 1d étant parfaitement plaqué contre l'élément 1c déjà posé, les évidements 3 se trouvent face aux pattes 2 des éléments 1a et 1b, au cours de cette opération.

Comme le montre la figure 6, lorsque l'élément 1d arrive en contact avec l'élément 1a, la rainure 13 de l'élément 1d s'engage contre la nervure 12 de l'élément 1a. Il suffit alors de poser l'élément 1d au sol, dans le sens de la flèche g. En effectuant cette opération, l'évidement 3 vient  
5 prendre place automatiquement sur la patte 2 de l'élément 1d puisque ceux-ci sont disposés en regard les uns des autres.

La mise en place des pattes dans les évidements 3 est facilitée par le fait qu'elles présentent une tige 20 de section trapézoïdale et un téton 21 de forme tronconique. Il s'effectue donc un autocentrage des  
10 pattes à l'intérieur des évidements. Une fois la mise en place effectuée, les éléments 1a et 1d occupent les positions illustrées à la figure 7.

Il faut noter que lorsque deux éléments d'une même rangée ont été posés, par exemple les éléments 1c et 1d, on introduit une fausse languette connue en soi dont l'espace généré par les rainures que  
15 présentent les petites rives 16 et 17 des éléments de parquet. La fonction - bien connue - de cette fausse languette est de maintenir exactement bord à bord les éléments voisins de telle sorte qu'il n'y ait pas de solution de continuité dans la surface du parquet et que les sollicitations pondérales s'exerçant sur un élément sont transmises aux éléments voisins.

20 Bien entendu, l'opération décrite plus haut est réitérée pour couvrir la totalité du sol à équiper.

Les éléments de parquet étant disposés en quinconce, il est nécessaire de prévoir des éléments de petite taille dans les bouts de rangée. Ces éléments ne présentent qu'une patte et qu'un évidement  
25 correspondant, du fait que leur longueur est la moitié de celle des éléments qui viennent d'être décrits.

Il va de soi que le choix de dimensions et des matériaux de l'élément de parquet selon l'invention sera fait en fonction des différentes contraintes auquel sera soumis le parquet.

30 Une fois le parquet complètement posé, les éléments de liaison sont parfaitement invisibles. La cohésion des éléments de parquets entre eux est parfaite, que ce soit horizontalement que verticalement.

REVENDEICATIONS

1. Elément de parquet démontable qui consiste en une plaque rectangulaire (1), caractérisé en ce qu'il comporte au moins deux pattes de liaison (2) qui s'étendent perpendiculairement à l'une des rives (14) de la plaque (1) et qui comprennent une tige (20) destinée à venir en appui au sol, pourvue à son extrémité libre d'un téton de montage (21) dirigé vers le haut, tandis qu'il est prévu sous la plaque, débouchant sur la rive opposée (15) et en regard desdites pattes (2), des évidements (3) de forme sensiblement complémentaire de celles desdites tige (20) et téton (21), ce qui permet l'assemblage, rive contre rive, de deux éléments de parquet adjacents.

2. Elément de parquet selon la revendication 1, caractérisé en ce que l'extrémité de la tige (20) opposée au téton (21) comporte un plot (22) pour la fixation de la patte (2) à la plaque (1), le dessous de cette dernière présentant une rainure (33) et un alésage (32) pour la mise en place par emboîtement du plot (22) et de la portion de tige (20) adjacente.

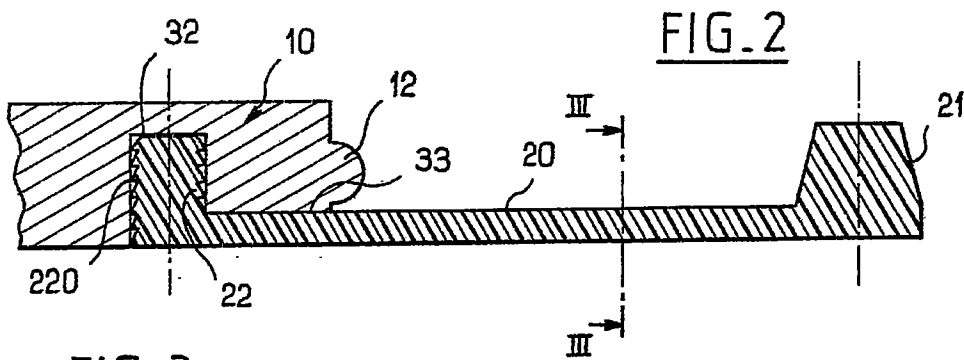
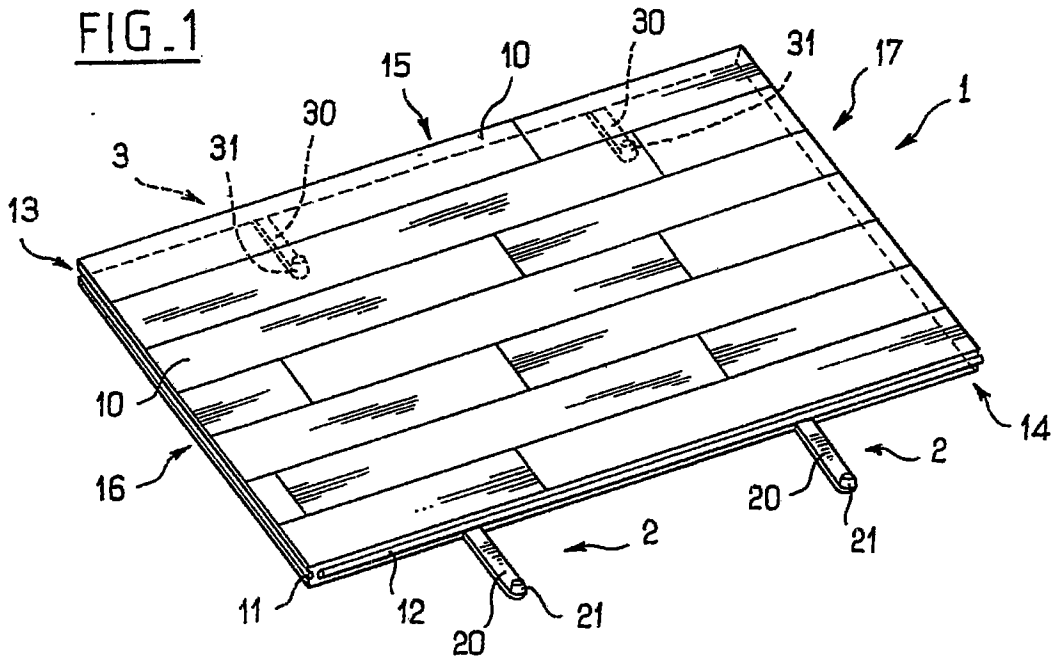
3. Elément de parquet selon la revendication 2, caractérisé en ce que la périphérie du plot (22) est garnie de dents anti-retour (220).

4. Elément de parquet selon l'une des revendications 1 à 3, caractérisé en ce que les évidements (3) consistent en un lamage (30) qui débouche sur un alésage cylindrique (31).

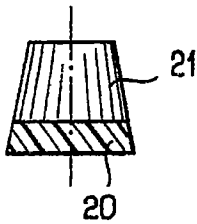
5. Elément de parquet selon l'une des revendications 1 à 4, caractérisé en ce que la tige (20) a une section droite trapézoïdale et le téton (21) a une forme tronconique s'inscrivant dans le prolongement de la tige (20).

6. Elément de parquet selon l'une des revendications 1 à 5, caractérisé en ce que la rive (14) de la plaque équipée desdites pattes, est pourvue d'une nervure (12) qui fait corps avec la plaque, tandis que la rive opposée présente une rainure (13) de forme complémentaire.

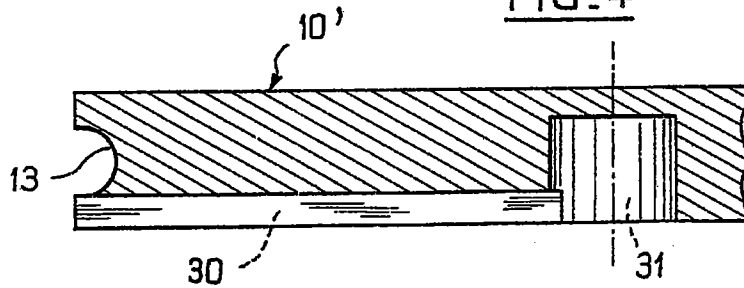
7. Elément de parquet selon l'une des revendications 1 à 6 qui comporte deux pattes (2), caractérisé en ce que celles-ci sont disposées à un quart et trois quarts de la longueur de la rive (14)



**FIG. 3**



**FIG. 4**





2 / 2

FIG. 5

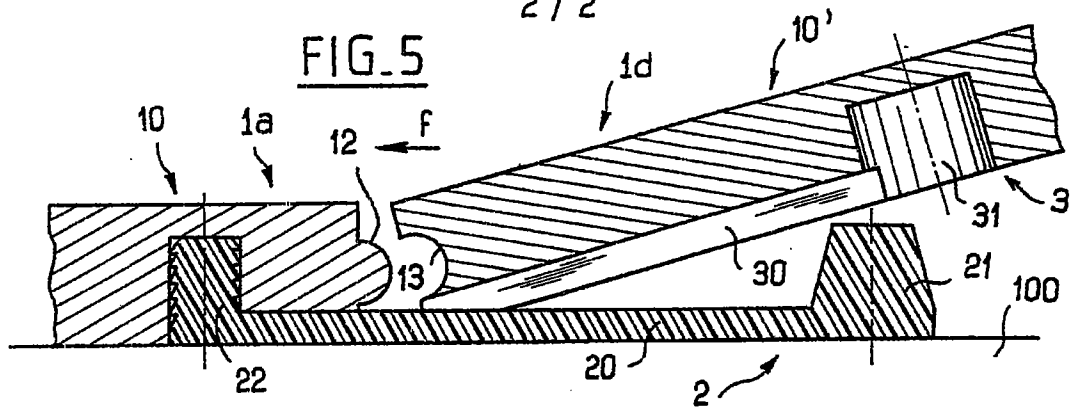


FIG. 6

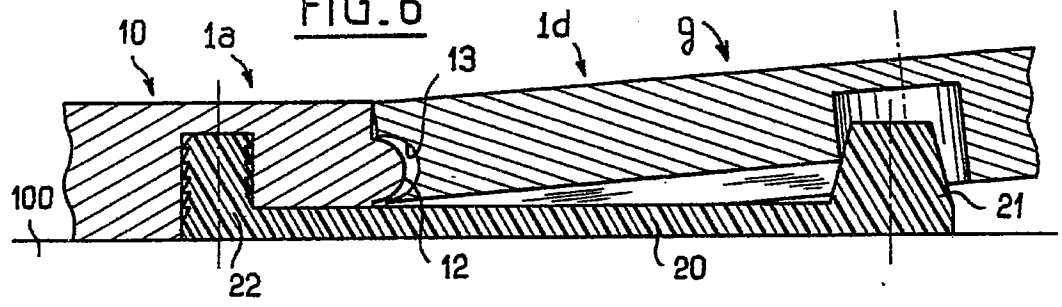


FIG. 7

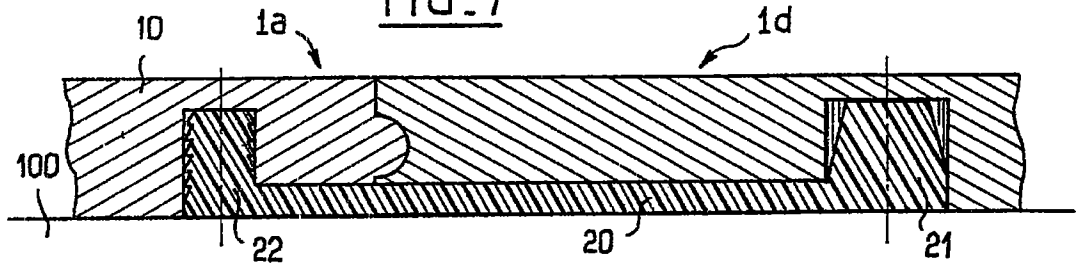


FIG. 8

